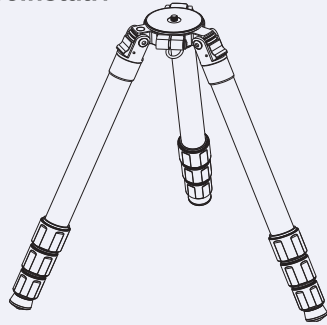




Stative & Zubehör für Anspruchsvolle

BEDIENUNGSANLEITUNG

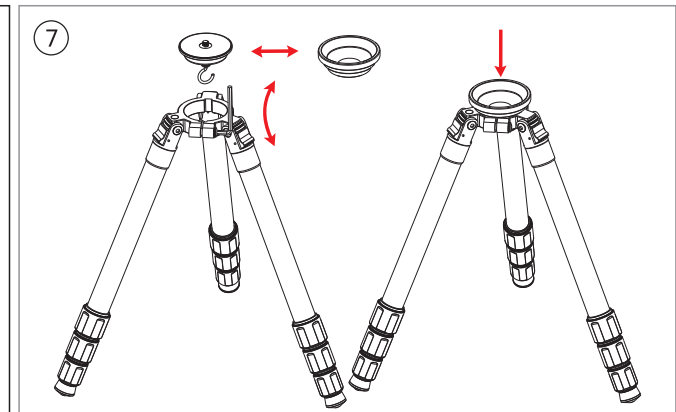
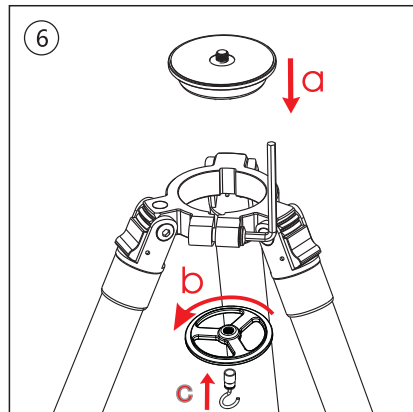
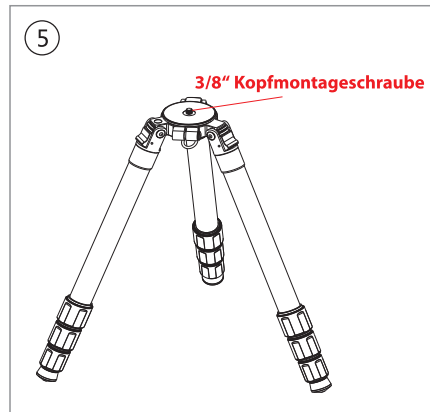
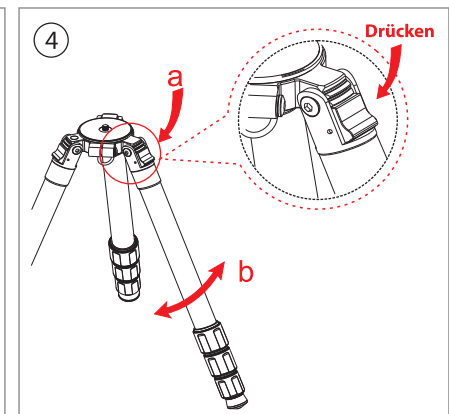
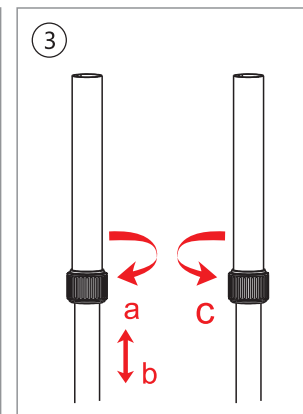
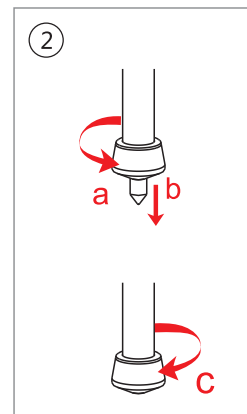
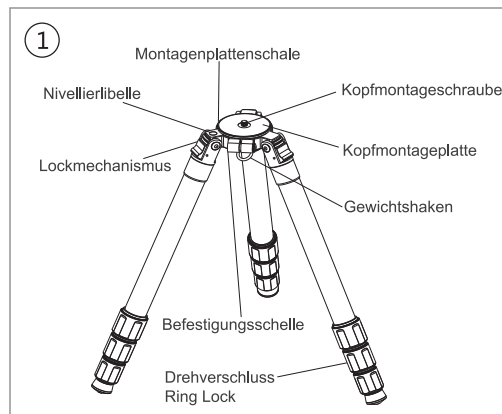
R-Serie Dreibeinstativ
R3 und R4



www.sirui.de
www.sirui.eu
www.sirui-photo.com

Fax: +49 30 6167 13-113
Tel: +49 30 6167 13-10
E-Mail: info@sirui.de

SIRUI Europe GmbH
Fredericstr. 2
D-14059 Berlin
Germany



1. R-Serie Reporter Dreibeinstativ

2. Herausdrehbare Spikes

Die 10er und 12er Stative der R-Serie (max. Rohrdurchmesser 25mm) verfügen über GummifüÙe. Die anderen R-Stative besitzen zusätzlich herausdrehbare Spikes. Drehen Sie den GummifuÙ gegen den Uhrzeigersinn (a) bis der Spike komplett herausgefahren ist (b). Um den Spike wieder zu versenken, drehen Sie den Fuß im Uhrzeigersinn (c), bis der Spike komplett verschwunden ist.

3. Aus- und Einfahren der Beine

Drehen Sie den Ring Lock um etwa 90° im Uhrzeigersinn (a). Fahren Sie dann die Stativbeine auf die gewünschte Länge aus und ziehen Sie dann den Ring Lock gegen den Uhrzeigersinn (c) wieder fest. Ziehen Sie die Beinsegmente vom größten zum kleinsten Rohr fest und lösen Sie sie vom kleinsten zum größten Rohr.

4. Beinwinkel einstellen

Drücken Sie das Bein leicht zur Stativmitte. Drücken und halten Sie auf den Lockmechanismus gedrückt (a) und ziehen Sie das Bein wieder von der Mittelsäule weg, bis Sie den gewünschten Winkel erreicht haben. Der Lockmechanismus muss nur zum Hochschlagen der Beine benutzt werden, beim Herunterklappen der Beine muss der Lockmechanismus nicht gedrückt werden.

5. Stativkopf Montage

Der zu montierende Kopf muss über ein 3/8" Gewinde verfügen. Sie können den Stativkopf direkt auf die Kopfmontageplatte schrauben.

6. Umdrehen der Mittelsäule

Lösen Sie mit dem beiliegenden Inbusschlüssel die Befestigungsschelle der Montageplattenschale und setzen Sie die Kopfmontageplatte ein. Schrauben Sie das Safety Cover von unten an und befestigen Sie den Gewichtshaken.

7. Kopfmontageplatte gegen Nivellierhalbschale tauschen

Lösen Sie mit dem beiliegenden Inbusschlüssel die Befestigungsschelle der Montageplattenschale und entfernen Sie die Kopfmontageplatte. Nun können Sie eine optional erhältliche 75mm Nivellierhalbschale (z.B. SIRUI Y-75A) einsetzen und wieder fest schrauben.

Bitte beachten:

1. Belasten Sie den Kopf und/oder das Stative nicht stärker als die angegebene maximale Belastbarkeit zulässt. (Lesen Sie dazu in der Produktbeschreibung nach.)
2. Stellen Sie sicher, dass alle Feststellknöpfe bei Gebrauch angezogen sind.
3. Die Arbeitsbedingungen dieses Produkts liegen bei -40°C bis +100°C. Reinigen Sie das Produkt nach der Nutzung in feuchter oder staubiger Umgebung, um eine weitere einwandfreie Funktionalität zu gewährleisten.
4. Halten Sie das Produkt fern von hohen Temperaturen und direktem Sonnenlicht für länger Zeit.
5. Zum Schutz Ihrer Kamera, nehmen Sie diese vor dem Transport vom Stative / Stativkopf.
6. Vermeiden Sie, dass Sand, Staub oder ähnliches in den Kugelkopf gelangt. Sollte der Kopf nicht sauber laufen, reinigen Sie die Kugel mit einem weichen und sauberen Tuch.
7. Es ist nicht nötig Teile des Produkts zu ölen. Zusätzliches Schmiermittel kann den Kugelmechanismus verkleben und die Funktionsweise beeinträchtigen.
8. Halten Sie das Produkt von jeglichen elektrischen Stromquellen fern.

ACHTUNG!



Lassen Sie beim Transport niemals Ihre Kamera auf dem Stative. Neigen Sie das Stative mit montierter Kamera nicht auf und über 90°. Starkes Wackeln kann zu Schäden an der Kopfmontageschraube oder Ihrer Kamera führen. Fahren Sie das Stative immer vom dicksten zum dünnsten Rohr aus. Schieben Sie das Stative immer vom dünnsten zum dicksten Rohr ein, Um Schäden an den Drehverschlüssen zu vermeiden.

Produktdetails können ohne Vorankündigungen geändert werden.