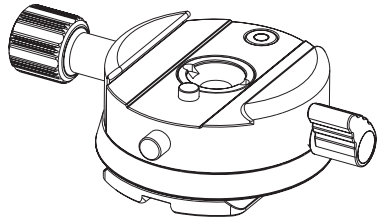


BEDIENUNGSANLEITUNG
PANORAMABASIS PA-20



sirui.de

Bitte beachten:

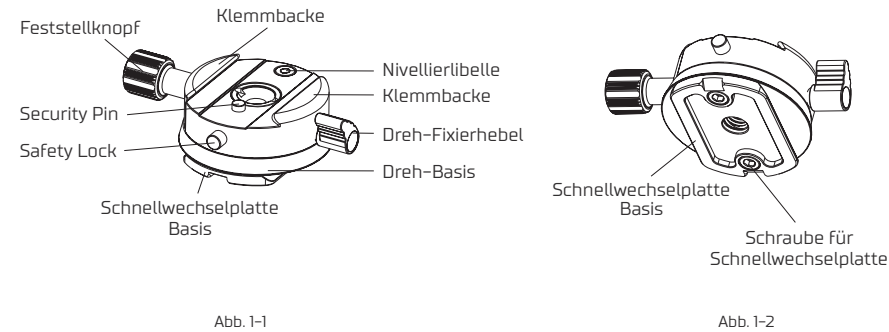
1. Belasten Sie das Produkt nicht stärker als es die angegebene max. Belastbarkeit zulässt (Infos unter www.sirui.de).
2. Stellen Sie sicher, dass alle Feststellknöpfe bei Gebrauch fest angezogen sind.
3. Die Arbeitsbedingungen dieses Produkts liegen bei -40°C bis +100°C. Reinigen Sie das Produkt nach der Nutzung in feuchter oder staubiger Umgebung, um eine weitere einwandfreie Funktionalität zu gewährleisten.
4. Halten Sie das Produkt fern von hohen Temperaturen und direktem Sonnenlicht für längere Zeit.
5. Zum Schutz Ihrer Kamera, nehmen Sie diese vor dem Transport bitte immer vom Stativ/Stativkopf.
6. Vermeiden Sie, dass Sand, Staub oder ähnliches in das Produkt gelangt. Sollte das Produkt nicht sauber laufen, reinigen Sie die Teile mit einem weichen und sauberen Tuch.
7. Es ist nicht nötig Teile des Produkts zu ölen, es sei denn dies wird in der Anleitung verlangt. Zusätzliches Schmiermittel kann den Mechanismus verkleben und die Funktionsweise beeinträchtigen.
8. Halten Sie das Produkt von jeglichen elektrischen Stromquellen fern.

SIRUI Europe GmbH
Fredericiastr. 2
D-14059 Berlin
T: +49 30 616 713-120
F: +49 30 616 713-113
support@sirui.de

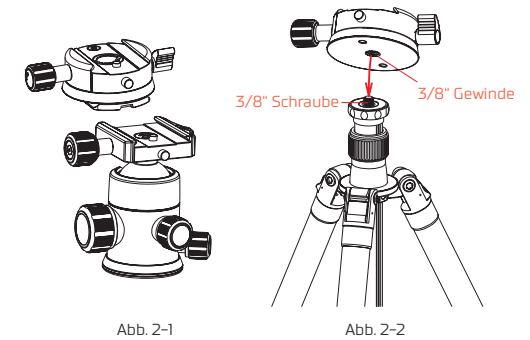


Technische Daten und weitere Informationen unter www.sirui.de.

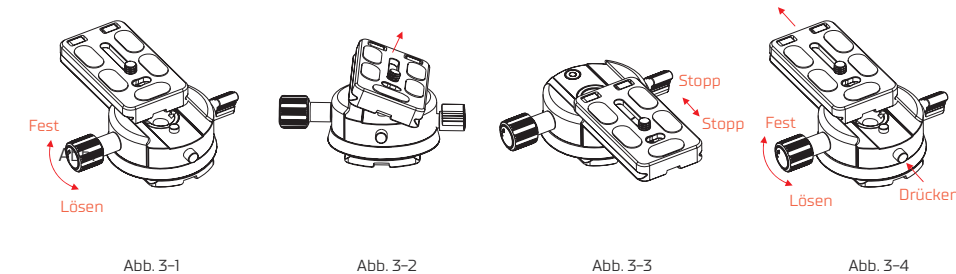
1. Panoramabasis PA-20



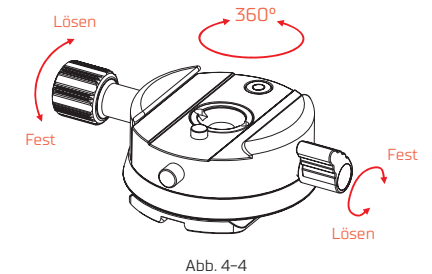
2. Panoramakopf Montage



3. Schnellwechselplatte einsetzen und entnehmen



4. Grundfunktionen



Information: **LÖSEN** gegen den Uhrzeigersinn - **FESTZIEHEN** im Uhrzeigersinn

1. Teilebezeichnungen der PA-20 Panoramabasis

2a. Montage der Panoramabasis auf einem Arca Swiss kompatiblen Stativkopf [Abb. 2-1]

Am Boden der PA-20 ist eine Arca Swiss compatible Platte montiert, damit können Sie die Basis einfach auf Arca Swiss compatible Stativköpfe montieren.

2b. Montage der Panoramabasis auf einem Dreibeinstativ [Abb. 2-2]

Entfernen Sie erst die Schnellwechselplatte am Boden der PA-20 Basis, indem Sie die beiden Schrauben mit dem Inbusschlüssel komplett lösen. Um die Basis auf einem Stativ montieren zu können, müssen Sie sicher stellen, dass das Stativ über einen 3/8" Anschluss verfügt. Wenn das Stativ nur einen 1/4" Anschluss hat, benötigen Sie einen Adapter. Bei SIRUI Stativen kann die Schraube von 1/4" auf 3/8" umgedreht werden. Schauen Sie bitte dafür im Handbuch des Stativs nach. Ziehen Sie den Dreh-Fixierhebel fest. Positionieren Sie die Panoramabasis mit dem 3/8" Gewinde über der 3/8" Schraube des Stativs. Halten Sie die Panoramabasis an der Basisplatte fest und drehen Sie sie fest.

3. Schnellwechselplatte (nicht enthalten) einsetzen und entnehmen

Positionieren Sie die **Schnellwechselplatte (SW)** mit der Gummierung zur Kamera genau über dem 1/4" Stativanschluss der Kamera. Lösen Sie den Feststellknopf der PA-20 Klemme. Schieben Sie die SW-Platte in die Klemme wie in Abb. 3-1 zu sehen ist. Andere Methode: Lösen Sie den Feststellknopf komplett und kippen Sie die SW-Platte so in die Klemme, wie es in Abb. 3-2 zu sehen ist. Drehen Sie nun den Feststellknopf bis die SW-Platte fest sitzt. Ein Sicherheitspin verhindert das Herausrutschen der SW-Platte wenn der Feststellknopf versehentlich leicht gelöst ist [Abb. 3-3]. Dadurch können Sie beruhigt die Kameraposition verändern, ohne, dass Ihnen die Kamera aus der Klemme rutscht. Dieses Feature funktioniert bei fast allen SIRUI SW-Platten.

Bitte beachten: Bei der Nutzung von Schnellwechselplatten anderer Hersteller ist diese Funktion unter Umständen nicht vorhanden. Halten Sie auch bei der Nutzung von SIRUI SW-Platten immer die Kamera fest wenn Sie die Platte lösen. Halten Sie die Kamera fest und lösen Sie den Feststellknopf. Drücken Sie den Safety Lock und schieben Sie die Kamera aus der Klemme [Abb. 3-4]. Die Kamera kann außerdem abgenommen werden, indem die Klemmplatte komplett geöffnet wird.

4. Grundfunktion

Nach dem Lösen des Dreh-Fixierhebels können Sie die Basis stufenlos drehen. Die PA-20 ist mit einer 360° Skala in 5°-Schritten ausgestattet, damit Sie bei Ihren Panoramaaufnahmen die Position exakt einstellen können.

Halten Sie bei der Demontage und Montage **immer** die Kamera fest.