



Stative & Zubehör für Anspruchsvolle

## BEDIENUNGSANLEITUNG

### P-Serie Einbeinstativ

P-306 P-326



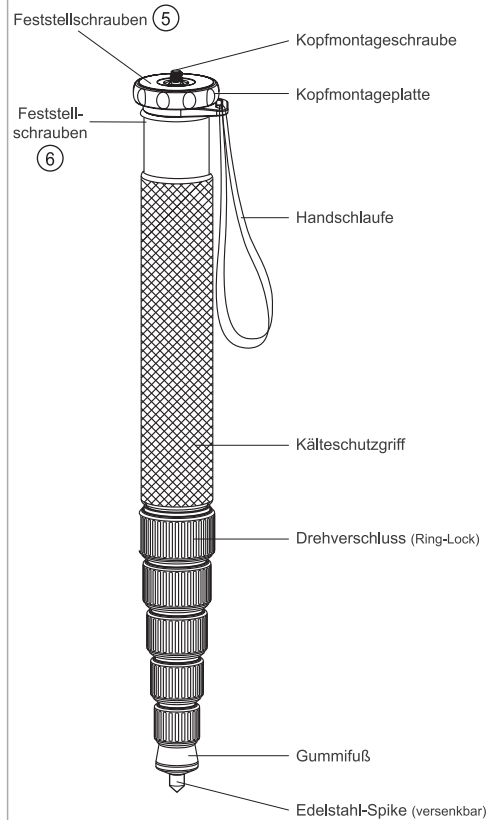
www.sirui.de  
www.sirui.eu  
www.sirui-photo.com

Fax.: +49 30 6167 13-113  
Tel.: +49 30 6167 13-10  
E-Mail: info@sirui.de

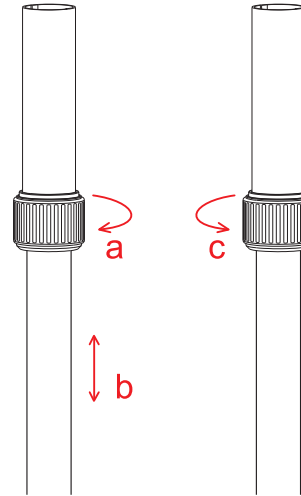
Germany  
D- 14059 Berlin  
Fredericlastr. 2  
SIRUI Europe GmbH



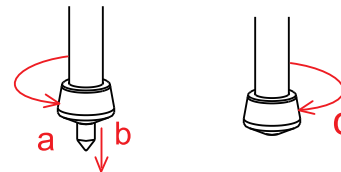
#### 1. P-Serie Einbeinstativ



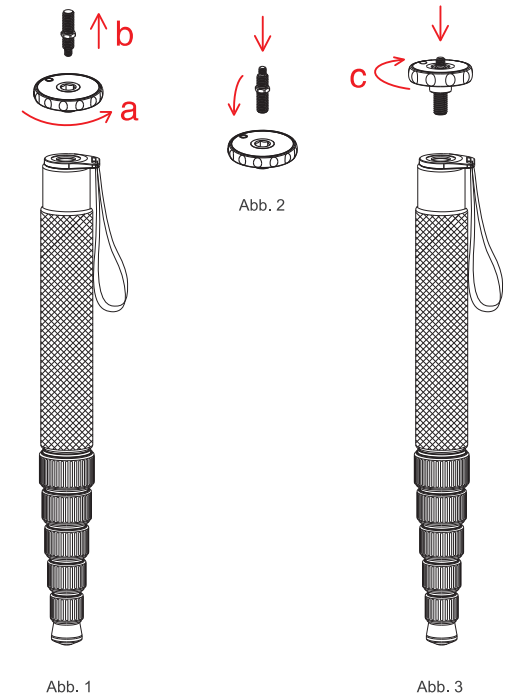
#### 2. Bein aus- und einfahren



#### 3. Herausdreherbarer Edelstahl-Spike



#### 4. Kopfmontageschraube von 3/8" auf 1/4" umdrehen



#### 1. P-Serie Einbeinstativ

#### 2. Bein ein- und ausfahren

Drehen Sie die Ring Locks um etwa 90° im Uhrzeigersinn (a). Fahren Sie dann das Stativbein auf die gewünschte Länge aus und ziehen Sie die Ring Locks gegen den Uhrzeigersinn (c) wieder fest. Das Festziehen der Beinsegmente erfolgt immer vom größten zum kleinsten – das Lösen erfolgt immer vom kleinsten zum größten Beinsegment.

#### 3. Herausdreherbarer Edelstahl-Spike

Drehen Sie den Gummifuß gegen den Uhrzeigersinn (a) bis der Spike komplett herausgefahren ist (b). Um den Spike wieder zu versenken, drehen Sie den Gummifuß im Uhrzeigersinn (c), bis der Spike komplett verschwunden ist.

#### 4. Kopfmontageschraube von 3/8" auf 1/4" umdrehen

Die meisten Kameras und Objektivschellen verfügen über ein 1/4" Standardgewinde. Die meisten Stativköpfe und Mittelformatkameras verfügen jedoch über ein 3/8" Gewinde.

Abb. 4-1: Drehen Sie die Kopfmontageplatte gegen den Uhrzeigersinn (a) bis die Kopfmontageschraube ganz gelöst ist und entnehmen Sie diese (b).

Abb. 4-2: Drehen Sie die Kopfmontageschraube um, so dass das 3/8" Gewinde nach oben zeigt.

Abb. 4-3: Stecken Sie die Kopfmontageschraube zurück in das Gewinde und drehen Sie die Kopfmontageplatte im Uhrzeigersinn fest (c).

#### Bitte beachten:

1. Belasten Sie den Kopf und/oder das Stativ nicht stärker als die angegebene maximale Belastbarkeit zulässt. (Lesen Sie dazu in der Produktbeschreibung nach.)
2. Stellen Sie sicher, dass alle Feststellknöpfe bei Gebrauch angezogen sind.
3. Die Arbeitsbedingungen dieses Produkts liegen bei -40°C bis +100°C. Reinigen Sie das Produkt nach der Nutzung in feuchter oder staubiger Umgebung, um eine weitere einwandfreie Funktionalität zu gewährleisten.
4. Halten Sie das Produkt fern von hohen Temperaturen und direktem Sonnenlicht für länger Zeit.
5. Zum Schutz Ihrer Kamera, nehmen Sie diese vor dem Transport vom Stativ / Stativkopf.
6. Vermeiden Sie, dass Sand, Staub oder ähnliches in den Kugelkopf gelangt. Sollte der Kopf nicht sauber laufen, reinigen Sie die Kugel mit einem weichen und sauberen Tuch.
7. Es ist nicht nötig Teile des Produkts zu ölen. Zusätzliches Schmiermittel kann den Kugelmechanismus verkleben und die Funktionsweise beeinträchtigen.
8. Halten Sie das Produkt von jeglichen elektrischen Stromquellen fern.



#### ACHTUNG!

Lassen Sie beim Transport niemals Ihre Kamera auf dem Stativ. Neigen Sie das Stativ mit montierter Kamera nicht auf und über 90°. Starkes Wackeln kann zu Schäden an der Kopfmontageschraube oder Ihrer Kamera führen. Fahren Sie das Stativ immer vom dicksten zum dünnsten Rohr aus. Schieben Sie das Stativ immer vom dünnsten zum dicksten Rohr ein. Um Schäden an den Drehverschlüssen zu vermeiden.