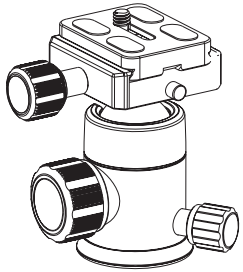


BEDIENUNGSANLEITUNG
SIRUI E-Kugelpopf



sirui.de

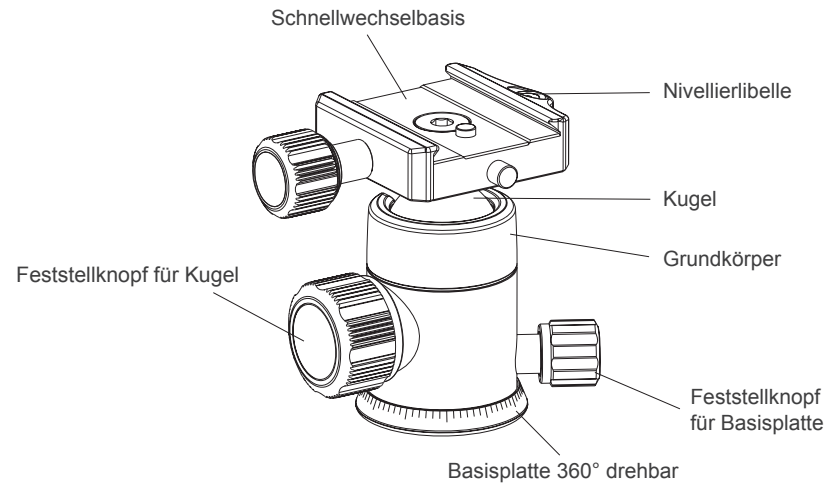
Bitte beachten:

1. Belasten Sie das Produkt nicht stärker als es die angegebene max. Belastbarkeit zulässt (Infos unter www.sirui.de).
2. Stellen Sie sicher, dass alle Feststellknöpfe bei Gebrauch fest angezogen sind.
3. Die Arbeitsbedingungen dieses Produkts liegen bei -40°C bis +100°C. Reinigen Sie das Produkt nach der Nutzung in feuchter oder staubiger Umgebung, um eine weitere einwandfreie Funktionalität zu gewährleisten.
4. Halten Sie das Produkt fern von hohen Temperaturen und direktem Sonnenlicht für länger Zeit.
5. Zum Schutz Ihrer Kamera, nehmen Sie diese vor dem Transport bitte immer vom Stativ/Stativkopf.
6. Vermeiden Sie, dass Sand, Staub oder ähnliches in das Produkt gelangt. Sollte das Produkt nicht sauber laufen, reinigen Sie die Teile mit einem weichen und sauberen Tuch.
7. Es ist nicht nötig Teile des Produkts zu ölen, es sei denn dies wird in der Anleitung verlangt. Zusätzliches Schmiermittel kann den Mechanismus verkleben und die Funktionsweise beeinträchtigen.
8. Halten Sie das Produkt von jeglichen elektrischen Stromquellen fern.

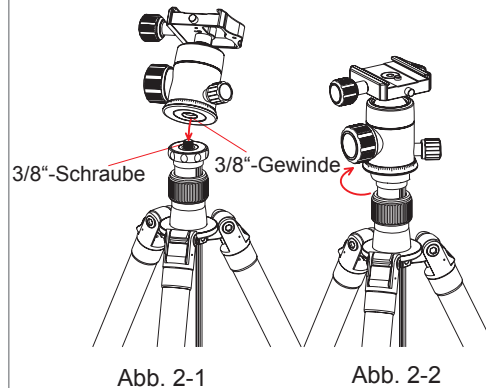
SIRUI Europe GmbH
Venloerstr. 301-303
D-50823 Köln
T: +49 221 94 99 50
F: +49 221 94 99 55
support@sirui.de



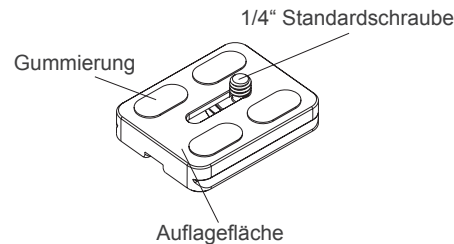
1. E-Serie Kugelpopf



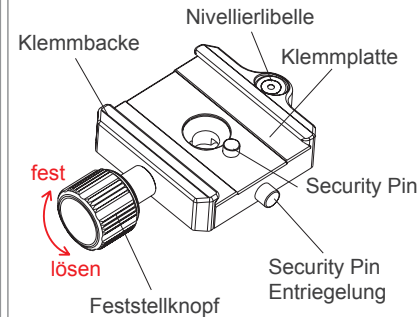
2. Kugelpopf Montage



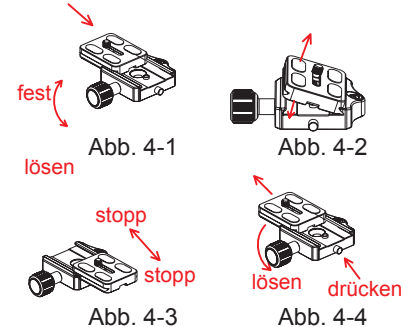
3b. Schnellwechselplatte (SW-Platte)



3a. Schnellwechselbasis (SW-Basis)



4. Schnellwechselplatte einsetzen & entnehmen



Information:

LÖSEN gegen den Uhrzeigersinn
FESTZIEHEN im Uhrzeigersinn

1. E-Serie Kugelpopf

2. Kugelpopf Montage

a. Um den E-Kugelpopf auf Ihrem Stativ montieren zu können, müssen Sie sicher stellen, dass Ihr Stativ über einen 3/8" Anschluss verfügt. Wenn Ihr Stativ nur einen 1/4" Anschluss hat, benötigen Sie einen Adapter. Bei vielen professionellen Stativen kann die Schraube von 1/4" auf 3/8" umgedreht werden. Schauen Sie dafür bitte im Handbuch des Stativs nach.

b. Ziehen Sie den Feststellknopf für die Basisplatte durch Drehen im Uhrzeigersinn fest. Positionieren Sie nun den Stativkopf mit dem 3/8" Gewinde über der 3/8" Schraube des Stativs (Abb. 2-1 und 2-2). Halten Sie den Kopf an der Basisplatte fest und drehen Sie ihn im Uhrzeigersinn bis er fest sitzt.

3a. Schnellwechselbasis (SW-Basis)

3b. Schnellwechselplatte (SW-Platte)

4. Schnellwechselplatte einsetzen und entnehmen

4a. Schnellwechselplatte an der Kamera montieren

Um übermäßige Beanspruchung des Stativanschlusses zu vermeiden, lassen Sie die SW-Platte einfach an der Kamera. Positionieren Sie die SW-Platte mit der Gummierung zur Kamera genau über dem 1/4" Stativanschluss der Kamera. Ziehen Sie die Bügelschraube der SW-Platte fest, indem Sie sie im Uhrzeigersinn drehen. Wenn Sie die SW-Platte für längere Zeit an der Kamera lassen wollen oder wenn Ihre Kamera etwas schwerer ist, nehmen Sie die Standardschraube und ziehen Sie diese mit dem Inbusschlüssel fest.

4b. Kamera mit SW-Platte auf die SW-Basis montieren

Lösen Sie den Feststellknopf der Schnellwechselbasis (SW-Basis) durch Drehen gegen den Uhrzeigersinn. Schieben Sie die SW-Platte in die SW-Basis wie in Abb. 4-1. Andere Methode: Lösen Sie den Feststellknopf komplett und kippen Sie die SW-Platte so in die SW-Basis, wie es in Abb. 4-2 zu sehen ist. Drehen Sie nun den Feststellknopf im Uhrzeigersinn bis die SW-Platte fest sitzt.

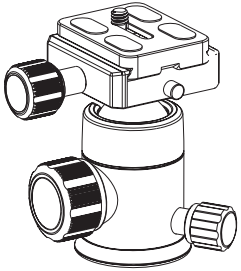
4c. Security Pin der Schnellwechselbasis

Ein Sicherheitspin verhindert das Herausrutschen der SW-Platte wenn der Feststellknopf versehentlich leicht gelöst ist (Abb. 4-3). Dadurch können Sie beruhigt die Kameraposition verändern, so dass Ihnen die Kamera nicht aus der SW-Basis rutscht. Dieses Feature funktioniert bei fast allen SIRUI SW-Platten. Bitte beachten: Bei der Nutzung von Schnellwechselplatten anderer Hersteller ist diese Funktion unter Umständen nicht vorhanden. Halten Sie auch bei der Nutzung von SIRUI SW-Platten immer die Kamera fest wenn Sie die Platte lösen.

4d. Kamera mit SW-Platte vom Kopf nehmen

Halten Sie die Kamera fest und lösen Sie den Feststellknopf, indem Sie ihn leicht entgegen des Uhrzeigersinns drehen. Drücken Sie die Security Pin Entriegelung und schieben die Kamera aus der Klemmplatte (Abb. 4-4). Die Kamera kann außerdem abgenommen werden, indem die Klemmplatte komplett geöffnet wird.

BEDIENUNGSANLEITUNG
SIRUI E-Kugelkopf



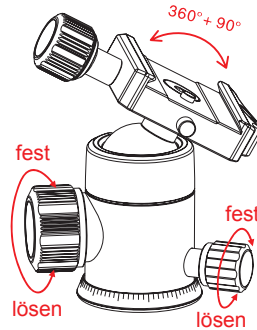
sirui.de

Bitte beachten:

1. Belasten Sie das Produkt nicht stärker als es die angegebene max. Belastbarkeit zulässt (Infos unter www.sirui.de).
2. Stellen Sie sicher, dass alle Feststellknöpfe bei Gebrauch fest angezogen sind.
3. Die Arbeitsbedingungen dieses Produkts liegen bei -40°C bis $+100^{\circ}\text{C}$. Reinigen Sie das Produkt nach der Nutzung in feuchter oder staubiger Umgebung, um eine weitere einwandfreie Funktionalität zu gewährleisten.
4. Halten Sie das Produkt fern von hohen Temperaturen und direktem Sonnenlicht für länger Zeit.
5. Zum Schutz Ihrer Kamera, nehmen Sie diese vor dem Transport bitte immer vom Stativ/Stativkopf.
6. Vermeiden Sie, dass Sand, Staub oder ähnliches in das Produkt gelangt. Sollte das Produkt nicht sauber laufen, reinigen Sie die Teile mit einem weichen und sauberen Tuch.
7. Es ist nicht nötig Teile des Produkts zu ölen, es sei denn dies wird in der Anleitung verlangt. Zusätzliches Schmiermittel kann den Mechanismus verkleben und die Funktionsweise beeinträchtigen.
8. Halten Sie das Produkt von jeglichen elektrischen Stromquellen fern.

SIRUI Europe GmbH
Venloerstr. 301-303
D-50823 Köln
T: +49 221 94 99 50
F: +49 221 94 99 55
support@sirui.de

5. Ausrichtung des Kugelkopfs



Information:

LÖSEN gegen den Uhrzeigersinn
FESTZIEHEN im Uhrzeigersinn

5. Kugelkopf ausrichten

- a. Montieren Sie die Kamera auf den Kugelkopf (siehe 4.).
- b. Lösen Sie den Feststellknopf für die Kugel.
WICHTIG: Halten Sie dabei immer die Kamera fest.
- c. Wählen Sie die gewünschte Kopfstellung und ziehen Sie den Feststellknopf für die Kugel wieder fest.

Bitte beachten!

- Stellen Sie immer sicher, dass die Platte fest an Ihrer Kamera sitzt.
- Bitte kontrollieren Sie Hin und Wieder die Festigkeit der Verbindung zwischen Kamera und Schnellwechselplatte.