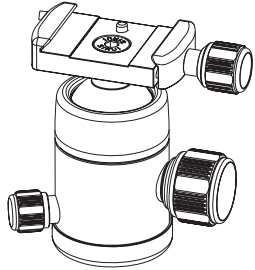


BEDIENUNGSANLEITUNG
Kugelkopf C-10S



sirui.de

Bitte beachten:

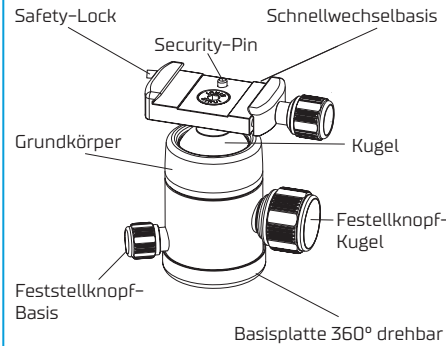
1. Belasten Sie das Produkt nicht stärker als es die angegebene max. Belastbarkeit zulässt (Infos unter www.sirui.de).
2. Stellen Sie sicher, dass alle Feststellknöpfe bei Gebrauch fest angezogen sind.
3. Die Arbeitsbedingungen dieses Produkts liegen bei -40°C bis +100°C. Reinigen Sie das Produkt nach der Nutzung in feuchter oder staubiger Umgebung, um eine weitere einwandfreie Funktionalität zu gewährleisten.
4. Halten Sie das Produkt fern von hohen Temperaturen und direktem Sonnenlicht für länger Zeit.
5. Zum Schutz Ihrer Kamera, nehmen Sie diese vor dem Transport bitte immer vom Stativ/Stativkopf.
6. Vermeiden Sie, dass Sand, Staub oder ähnliches in das Produkt gelangt. Sollte das Produkt nicht sauber laufen, reinigen Sie die Teile mit einem weichen und sauberen Tuch.
7. Es ist nicht nötig Teile des Produkts zu ölen, es sei denn dies wird in der Anleitung verlangt. Zusätzliches Schmiermittel kann den Mechanismus verkleben und die Funktionsweise beeinträchtigen.
8. Halten Sie das Produkt von jeglichen elektrischen Stromquellen fern.

SIRUI Europe GmbH
Fredericiastr. 2
D-14059 Berlin
T: +49 30 616 713-120
F: +49 30 616 713-113
support@sirui.de

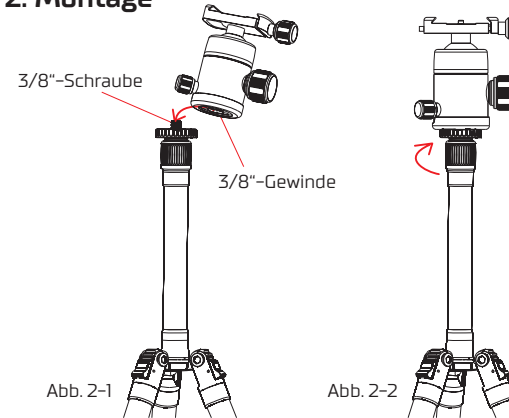


Technische Daten und weitere Informationen unter www.sirui.de.

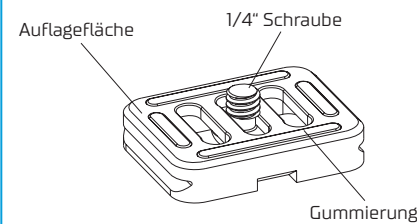
1. CS-Serie Kugelkopf



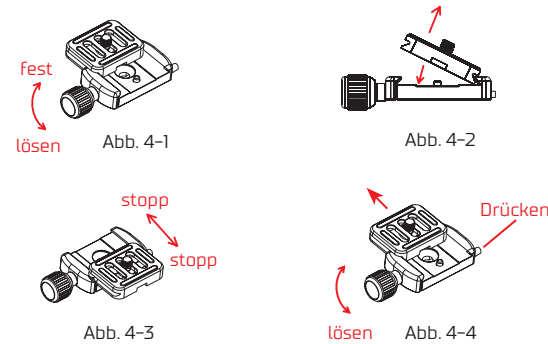
2. Montage



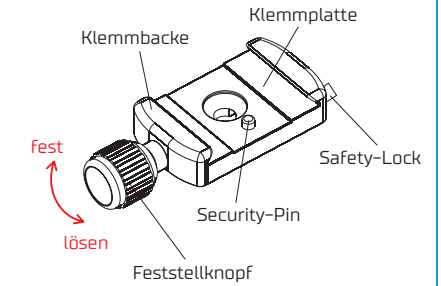
3b. Schnellwechselplatte (SW-Platte)



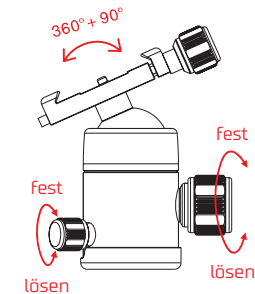
4. Schnellwechselplatte einsetzen und entnehmen



3a. Schnellwechselbasis (SW-Basis)



5. Funktionen



1. CS-Serie Kugelkopf - Teilebezeichnung

2-1. Kugelkopf Montage

Um den CS-Kugelkopf auf Ihrem Stativ montieren zu können, müssen Sie sicher stellen, dass Ihr Stativ über ein 3/8" Gewinde verfügt. Wenn Ihr Stativ nur ein 1/4" Gewinde hat, benötigen Sie einen Adapter. Bei vielen professionellen Stativen kann die Schraube von 1/4" auf 3/8" umgekehrt werden. Für weitere Informationen schauen Sie bitte im Handbuch des Stativs nach.

2-2. Ziehen Sie den Feststellknopf für die Basisplatte fest. Positionieren Sie nun den Stativkopf mit dem 3/8" Gewinde über der 3/8" Schraube des Stativs (Abb. 2-1 und 2-2). Halten Sie den Kopf an der Basisplatte fest und drehen Sie ihn bis er fest sitzt.

3a. Schnellwechselbasis (SW-Basis)

3b. Schnellwechselplatte (SW-Platte)

4. Schnellwechselplatte einsetzen und entnehmen

Um übermäßige Beanspruchung des Stativanschlusses zu vermeiden, lassen Sie die SW-Platte einfach an der Kamera. Positionieren Sie die SW-Platte mit der Gummierung zur Kamera genau über dem 1/4" Stativanschluss der Kamera. Ziehen Sie die Schraube der SW-Platte fest. Sie können die 1/4" Schraube aus der SW-Platte entfernen und in einem beliebigen der drei Langlöcher verwenden, um die Hochachse der Kamera an die vertikale Nodalachse anzunähern. Wenn Sie die SW-Platte für längere Zeit an der Kamera lassen wollen oder wenn Ihre Kamera etwas schwerer ist, dann ziehen sie die Schraube mit dem Inbusschlüssel fest.

Information: **LÖSEN** gegen den Uhrzeigersinn - **FESTZIEHEN** im Uhrzeigersinn

Kamera mit SW-Platte auf die SW-Basis montieren

Lösen Sie den Feststellknopf der Schnellwechselbasis (SW-Basis). Schieben Sie die SW-Platte in die SW-Basis wie in Abb. 4-1.

Andere Methode: Lösen Sie den Feststellknopf komplett und kippen Sie die SW-Platte so in die SW-Basis, wie es in Abb. 4-2 zu sehen ist.

4-3. Safety-Lock-System der Schnellwechselbasis

Der Security-Pin verhindert das Herausrutschen der SW-Platte wenn der Feststellknopf versehentlich leicht gelöst ist (Abb. 4-3). Dadurch können Sie beruhigt die Kameraposition verändern, ohne, dass Ihnen die Kamera aus der SW-Basis rutscht.

4-4. Lösen des Safety-Lock-Systems:

Drücken Sie den Safety-Lock (halten Sie dabei unbedingt Ihre Kamera fest), um den Security-Pin zu versenken und die SW-Platte mit Kamera zu entnehmen, ohne die SW-Basis komplett öffnen zu müssen. Dieses Sicherheits-Feature funktioniert bei fast allen SIRUI SW-Platten. Bitte beachten: Bei der Nutzung von Schnellwechselplatten anderer Hersteller ist diese Funktion unter Umständen nicht vorhanden. Halten Sie auch bei der Nutzung von SIRUI SW-Platten immer die Kamera fest wenn Sie die Platte lösen.

5. Kugelkopf justieren

a. Montieren Sie Ihre Kamera auf den Kugelkopf.

b. Halten Sie Ihre Kamera fest und lösen Sie langsam den Feststellknopf.

c. Wählen Sie die gewünschte Position und ziehen Sie den Feststellknopf wieder fest.