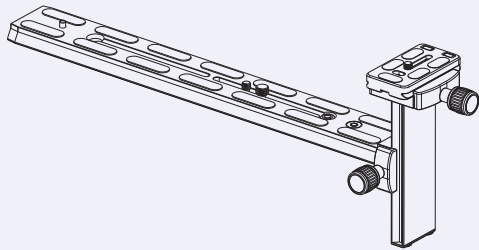




Stative & Zubehör für Anspruchsvolle

## BEDIENUNGSANLEITUNG

### VH-350 Objektivschiene für VH Videoköpfe



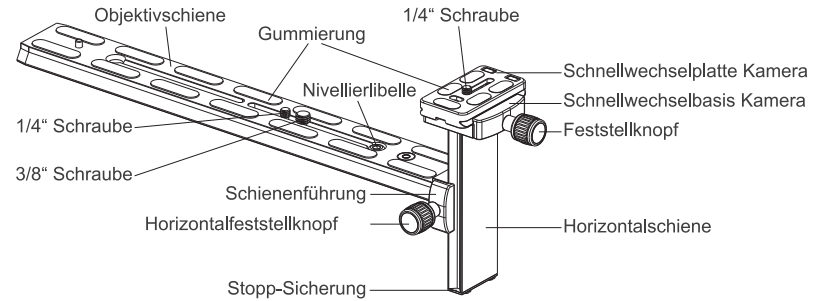
www.sirui.de  
www.sirui.eu  
www.sirui-photo.com

E-Mail: info@sirui.de  
Tel.: +49 30 6167 13-10  
Fax.: +49 30 6167 13-113

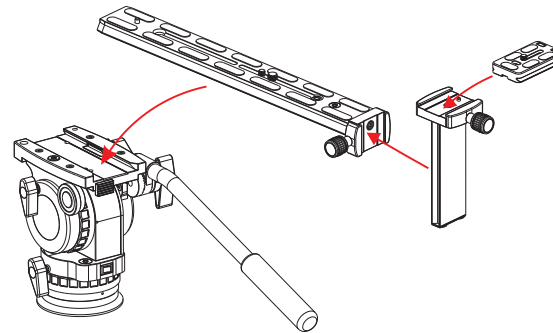
SIRUI Europe GmbH  
Fredericstr. 2  
D-14059 Berlin  
Germany



### 1. VH-350 Teilebezeichnung



### 2. VH-350 Montage



#### 1. SIRUI VH-350 Teilebezeichnung

Die SIRUI VH-350 Objektivschiene ist speziell für den Einsatz mit langen Teleobjektiven konstruiert worden. Der Schwalbenschwanz der VH-350 Objektivschiene ist passgenau für die SIRUI VH Videoneiger.

#### 2. VH-350 Montage

**2a.** Montieren Sie die Schnellwechselplatte an Ihrer Kamera. Dann schieben Sie die Horizontalschiene in die Schienenführung und ziehen den Horizontalfeststellknopf fest.

**2b.** Schieben Sie die SIRUI VH-350 Objektivschiene in den SIRUI VH-Videokopf und ziehen Sie den Feststellknopf des Kopfes fest.

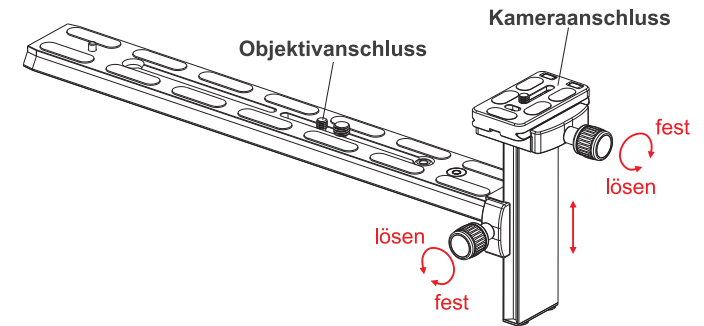
#### 3. Einrichtung der VH-350

**3a.** Lösen Sie den Horizontalfeststellknopf und schieben Sie die Horizontalschiene ganz nach oben bis zur Stopp-Sicherung. Ziehen Sie den Horizontalfeststellknopf fest.

**3b.** Montieren Sie das Objektiv an der Kamera (mit montierter Schnellwechselplatte) und schieben Sie die Kombination in die Schnellwechselbasis für die Kamera. Ziehen Sie den Feststellknopf der Schnellwechselbasis fest.

**3c.** Lösen Sie den Horizontalfeststellknopf und schieben Sie die Objektivschiene nach oben, bis die Gummierung die Objektivschelle berührt. Befestigen Sie die Objektivschelle mit der 1/4" oder 3/8" Schraube an der Objektivschiene. Ziehen Sie nun den Horizontalfeststellknopf fest.

### 3. Einrichtung der SIRUI VH-350



#### Bitte beachten:

1. Belasten Sie das Produkt nicht stärker als es die angegebene maximale Belastbarkeit zulässt.
2. Stellen Sie sicher, dass alle Feststellknöpfe bei Gebrauch angezogen sind.
3. Die Arbeitsbedingungen dieses Produktes liegen bei  $-40^{\circ}\text{C}$  bis  $+100^{\circ}\text{C}$ . Reinigen Sie das Produkt nach der Nutzung in feuchter oder staubiger Umgebung, um eine weitere einwandfreie Funktionalität zu gewährleisten.
4. Halten Sie das Produkt fern von zu hohen Temperaturen und direktem Sonnenlicht (für längere Zeit).
5. Nehmen Sie zum Schutz Ihrer Kamera diese vor dem Transport vom Stativ / Stativkopf.
6. Vermeiden Sie, dass Sand, Staub oder ähnliches in das Produkt gelangt. Sollten bewegliche Teile des Produktes nicht sauber laufen, reinigen Sie diese mit einem weichen und sauberen Tuch.
7. Es ist nicht nötig Teile des Produkts zu ölen. Zusätzliches Schmiermittel kann den Mechanismus verkleben und die Funktionsweise beeinträchtigen.
8. Halten Sie das Produkt von jeglichen elektrischen Stromquellen fern.

### ACHTUNG!



Lassen Sie beim Transport niemals Ihre Kamera auf dem Stativ. Neigen Sie das Stativ mit montierter Kamera nicht auf und über  $90^{\circ}$ . Starkes Wackeln kann zu Schäden an der Kopfmontageschraube oder Ihrer Kamera führen. Fahren Sie das Stativ immer vom dicksten zum dünnsten Rohr aus. Schieben Sie das Stativ immer vom dünnsten zum dicksten Rohr ein, um Schäden an den Drehverschlüssen zu vermeiden.

Produktdetails können ohne Vorankündigung geändert werden.